

Technický list

Výrobek: Klapka zpětná, dlouhá, celomosazná

Kód: CR17D, CR18D, CR19D, CR20D, CR21D, CR22D

Distributor: MSO Trade a.s., Hodonín, CZ

Popis: Zpětná klapka, dlouhá, celomosazná je vyrobena z vysoce kvalitní mosazi, používá se jako armatura pro svislou i vodorovnou instalaci, zamezuje zpětnému toku vody. Vnitřní závity výrobku splňují ISO 228-1.

Použití: Pro pitnou a užitkovou vodu. Max. tlak 10 bar, max. 110°C.

Materiál:

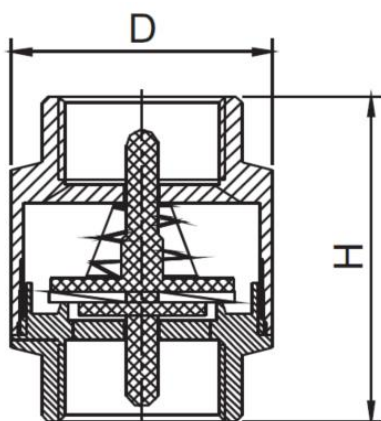
Tělo: mosaz CW617N

Těsnění: EPDM

Pružina: nerez AISI 304

Rozměrový náčrtek:

Obrázek:



Tabulka rozměrů:

Kód	Velikost	DN	PN	D/mm	H/mm
CR17D	1/2"	15	10	35	55
CR18D	3/4"	20	10	42,5	60
CR19D	1"	25	10	48,5	74
CR20D	5/4"	32	10	60	82
CR21D	6/4"	40	10	66	90
CR22D	2"	50	10	80	98

Upozornění: Pro těsnění závitů doporučujeme použít pouze tyto těsnící materiály: teflonová páska, těsnící vlákno typu LOCTITE nebo těsnící tmel. Ostatní těsnící materiály nejsou pro tento typ výrobků přípustné.